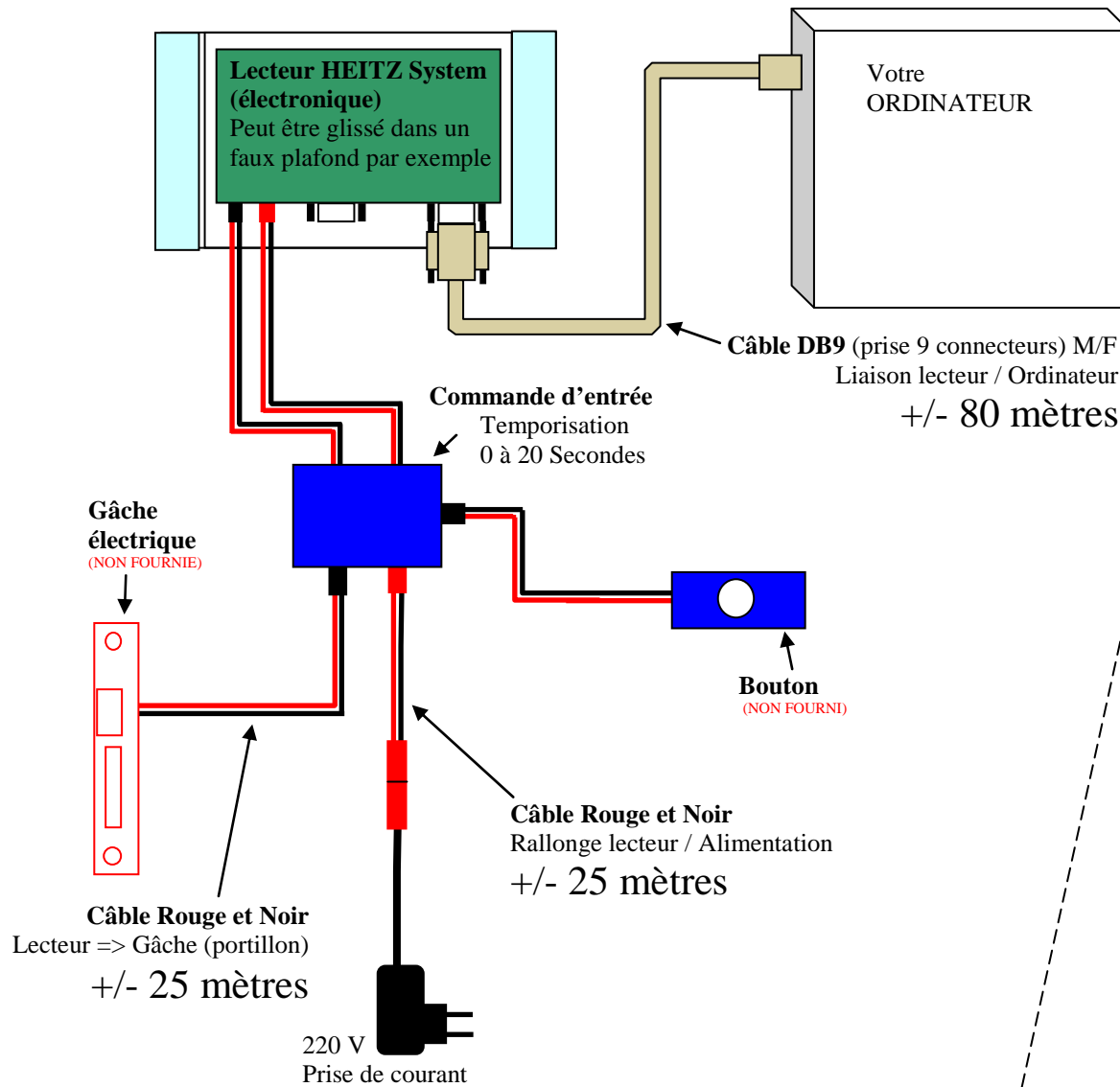


# DOCUMENTATION DE BRANCHEMENT DES LECTEURS

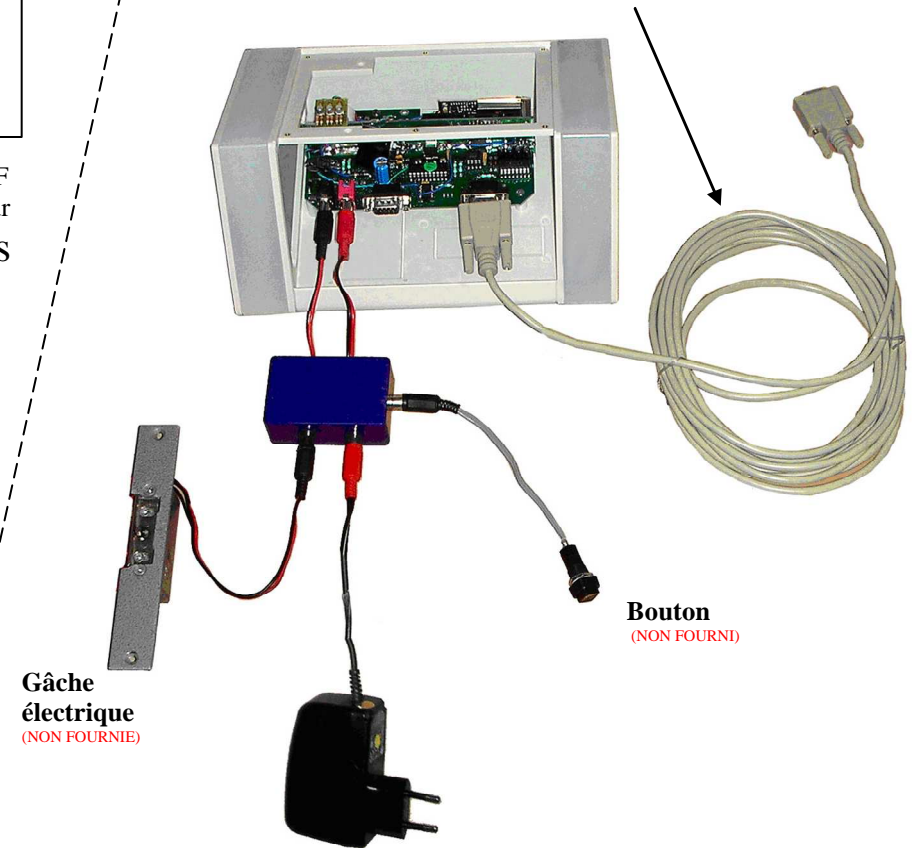


**V1 - SHT**

# Plan de câblage pour lecteur de cartes à puce avec gâche électrique standard (12Volts 800mA)

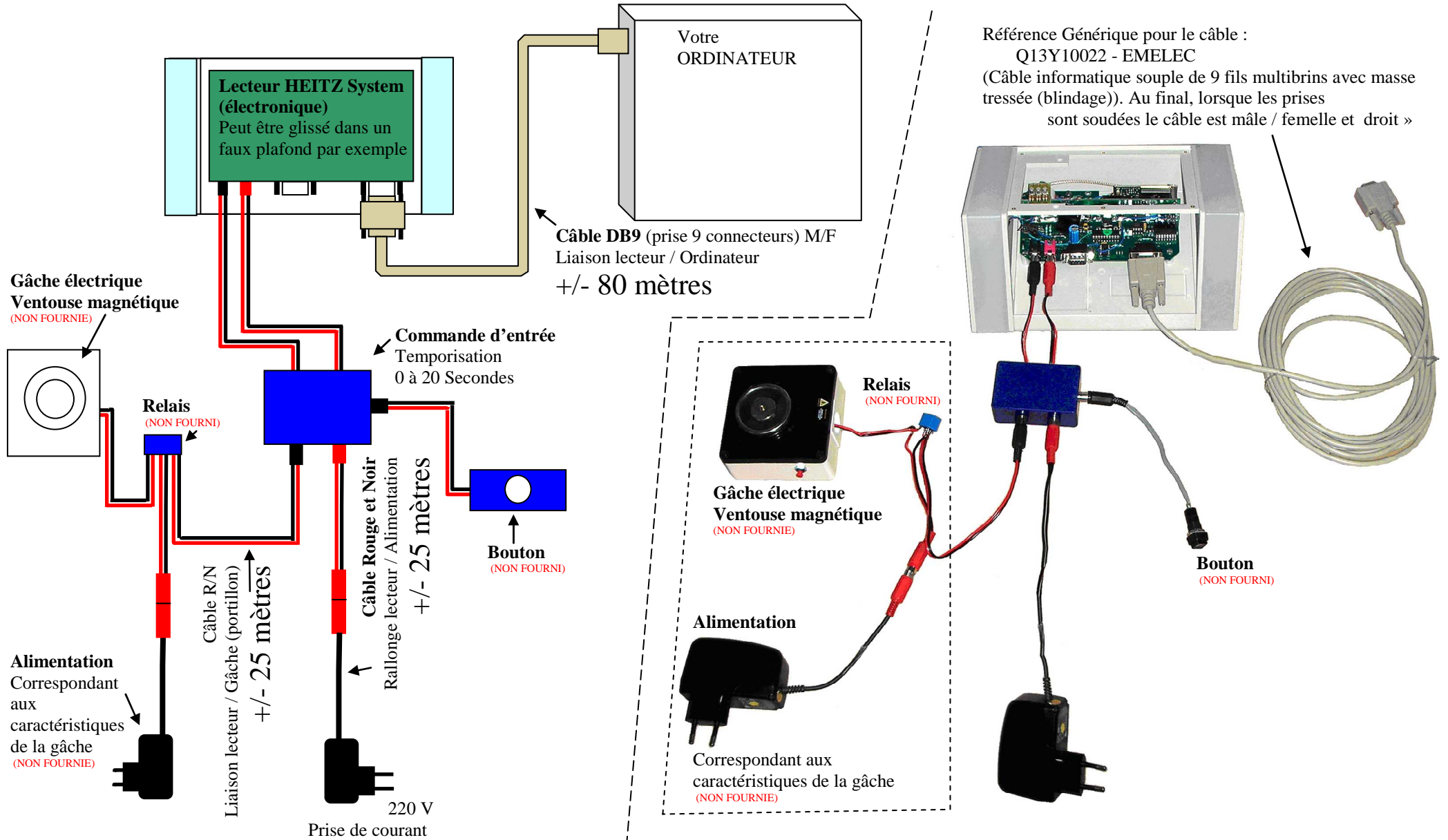


Référence Générique pour le câble :  
Q13Y10022 - EMELEC  
(Câble informatique souple de 9 fils multibrins avec masse tressée (blindage)). Au final, lorsque les prises sont soudées le câble est mâle / femelle et droit »



SCHEMA PHOTO

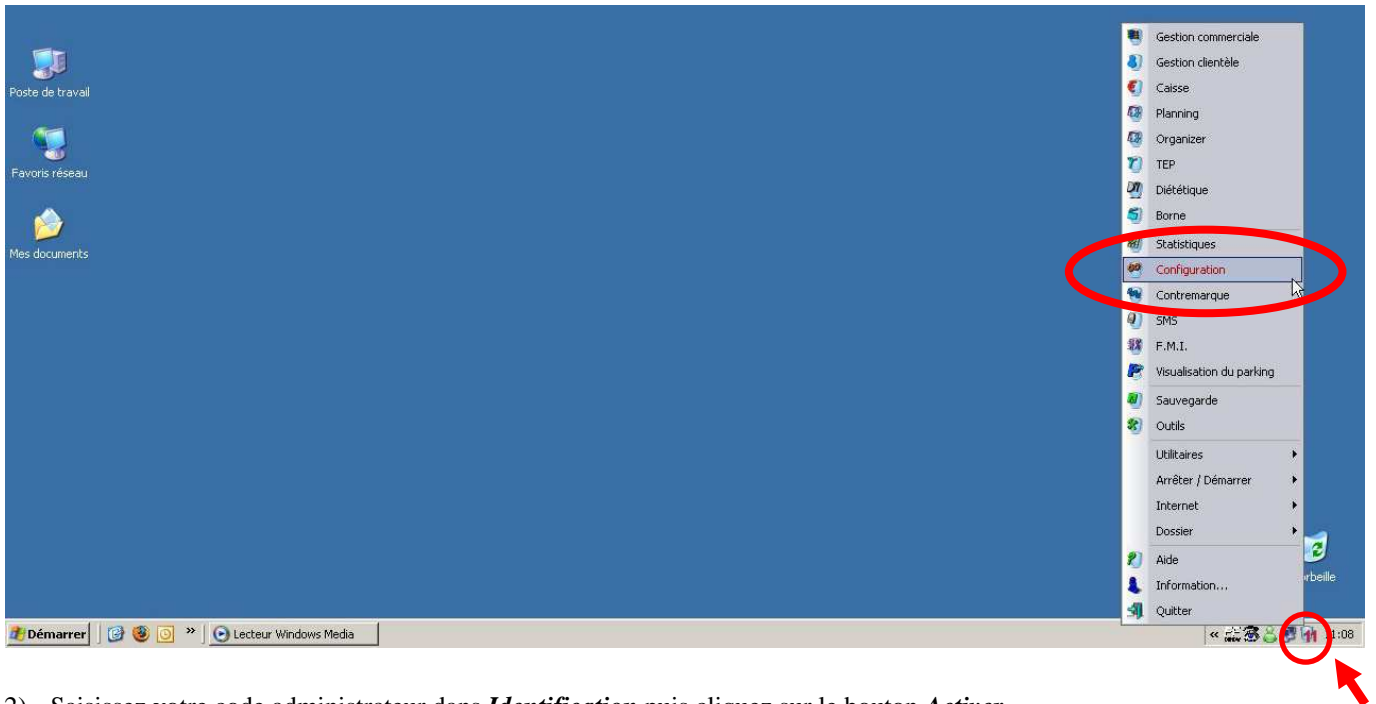
# Plan de câblage pour lecteur de cartes à puce avec gâche électrique à ventouse magnétique



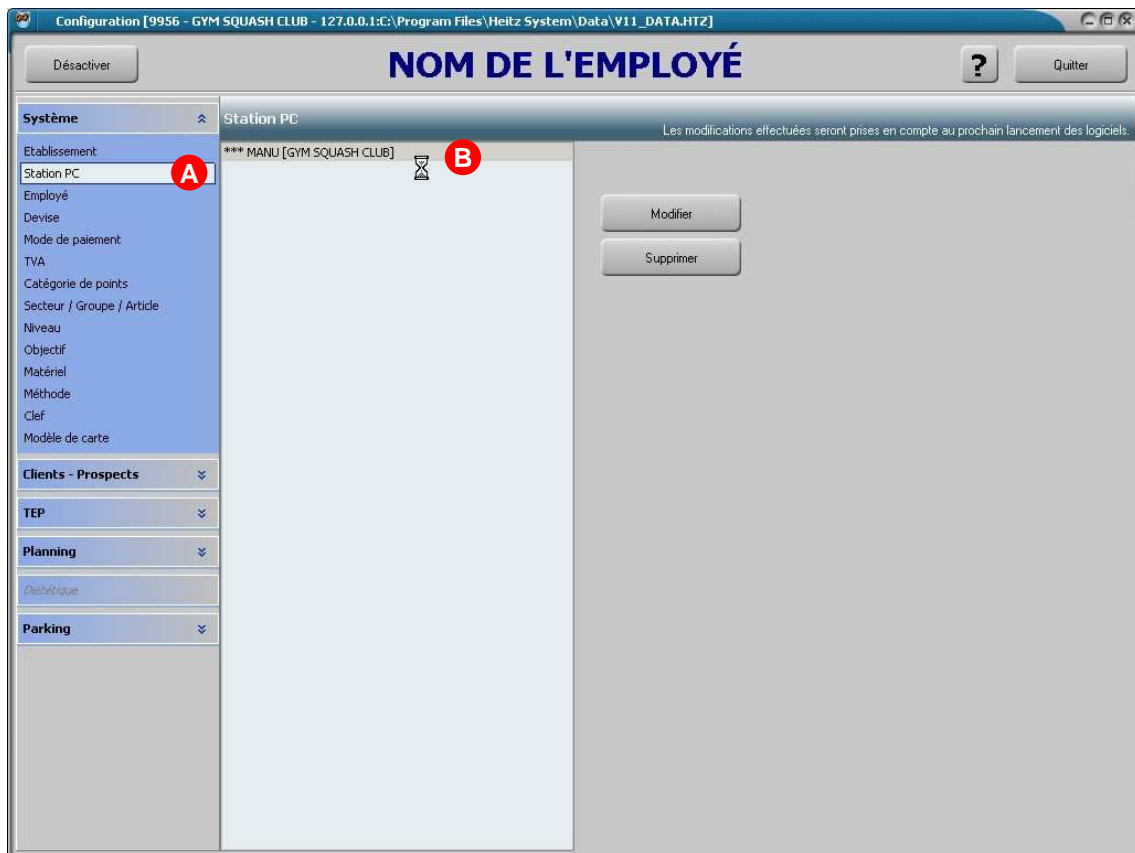
SCHEMA PHOTO

# Détection des lecteurs

1) Lancez le logiciel *Configuration* disponible dans le Menu V11



2) Saisissez votre code administrateur dans *Identification* puis cliquez sur le bouton *Activer*.



3) Dans la partie de gauche cliquez sur le bouton *Station PC*

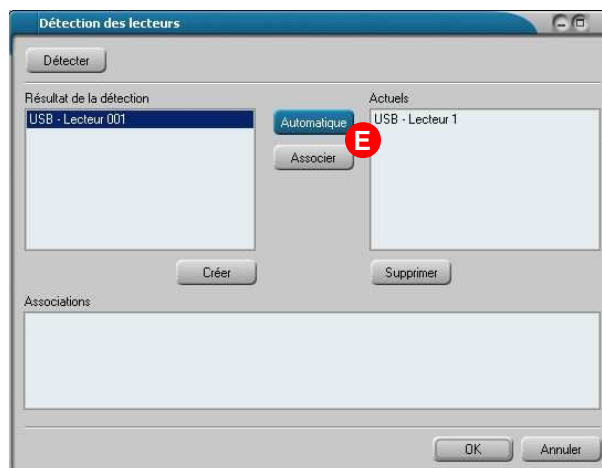
4) Double-cliquez sur l'ordinateur où vous vous trouvez, **B** celui où les lecteurs sont branchés. (C'est celle où il y a 3 étoiles devant le nom s'il y en a plusieurs)

5) Dans la nouvelle fenêtre, cliquez sur l'onglet **Matériel**. **C**



6) Cliquez sur le bouton **Détecter**. **D**

Lorsque le scan de tous les ports de communication est terminé la fenêtre suivante :



7) Cliquez sur le bouton **Automatique**. **E** la fenêtre suivante apparaît :



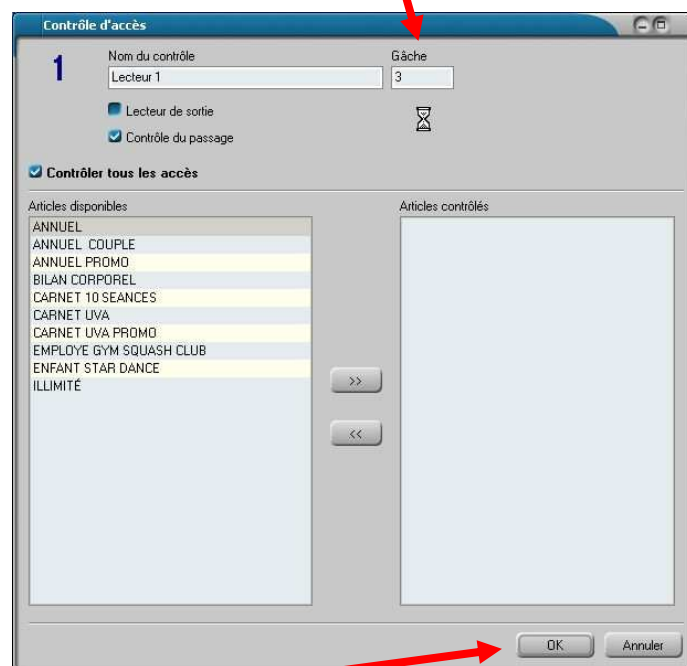
8) Cliquez sur le bouton **Ok**

Pour activer la gâche électrique pour ouvrir une porte ou un tripode, ou tout autre module permettant de gérer un accès :



9) Double-cliquez sur le lecteur qui est relié à la gâche : par exemple **F**

10) Saisissez le temps d'ouverture souhaité en seconde dans le champ **Gâche**.



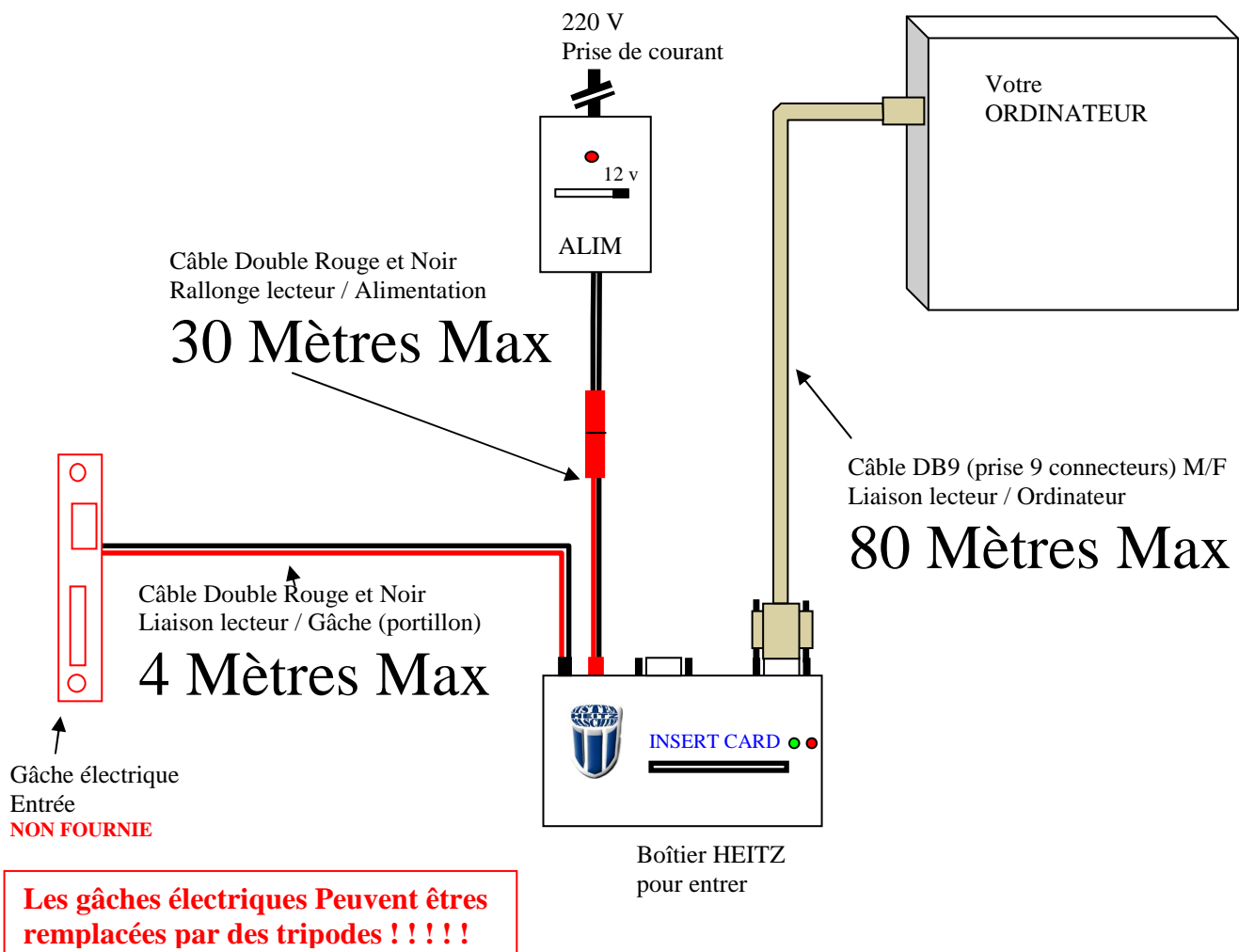
11) Puis cliquez sur le bouton **Ok**.

*Quittez le logiciel Configuration et redémarrez le logiciel de Gestion Clientèle.*

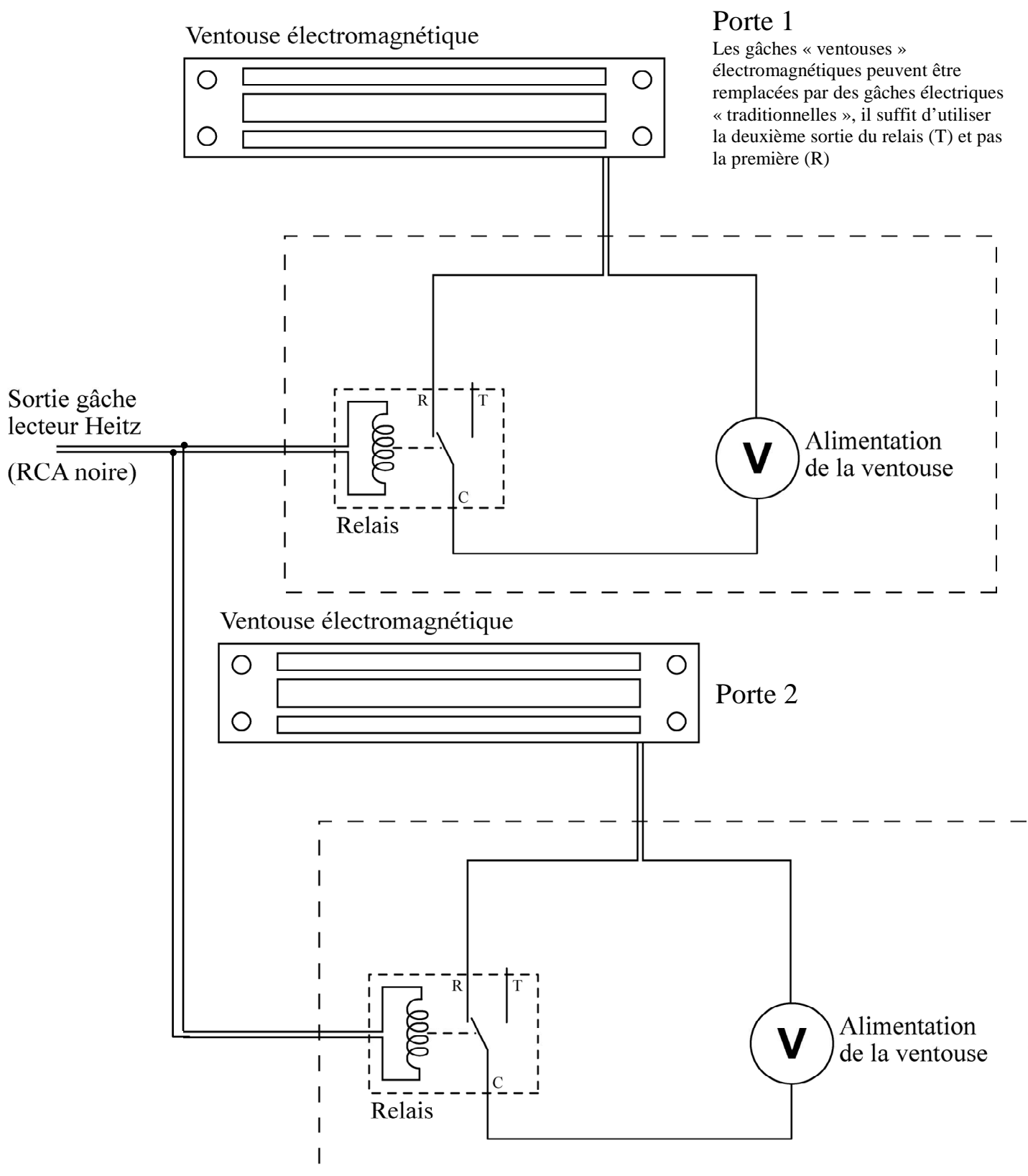
*En effet les modifications de la configuration ne sont prises en compte qu'au démarrage du logiciel de Gestion Clientèle.*

**ATTENTION, IL FAUT CONFIGURER LE TEMPS DE GACHE A CHAQUE NOUVELLE DETECTION DES LECTEURS.**

# Câblage d'un lecteur, d'une gâche et d'un ordinateur !



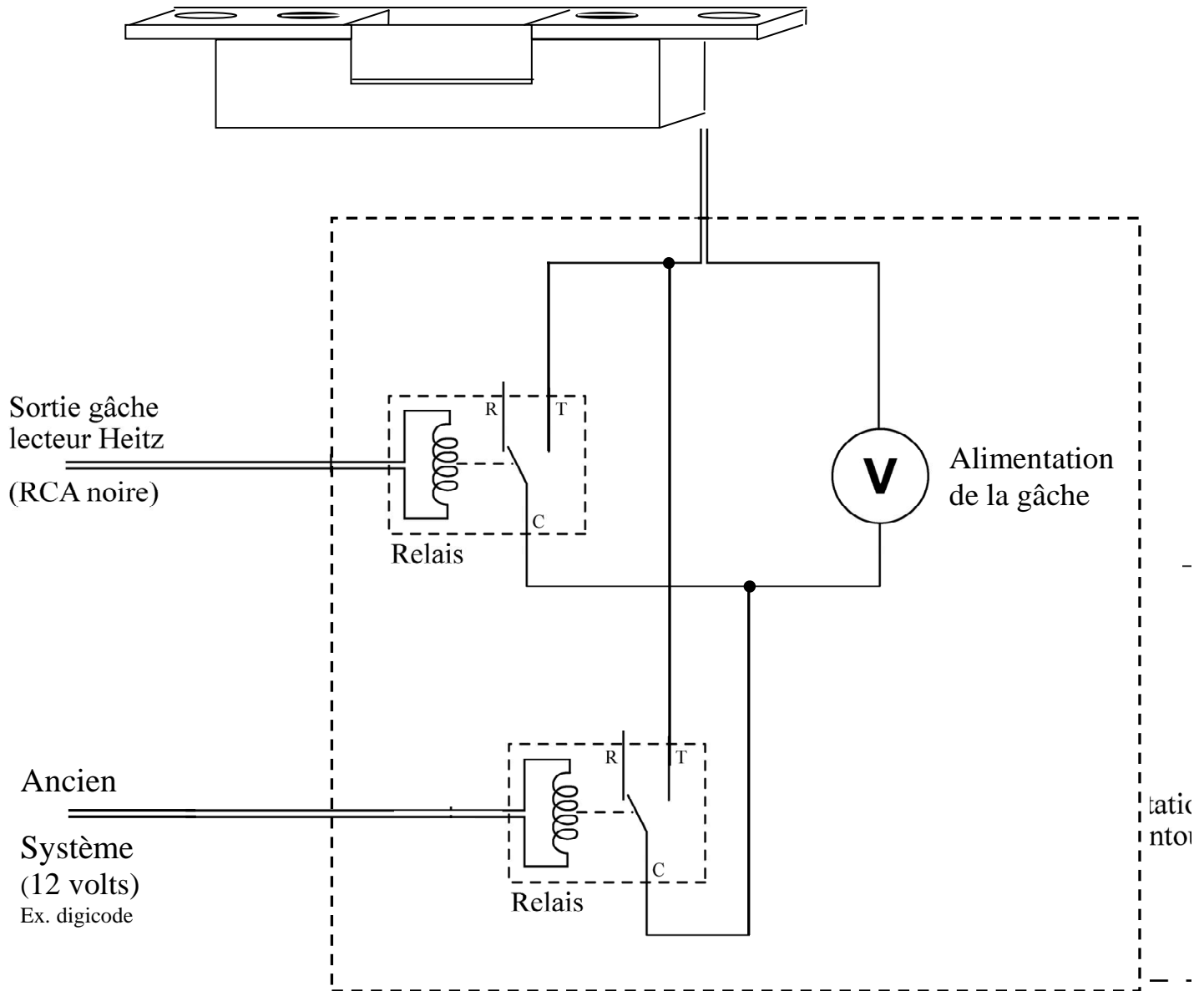
# Branchement d'une ou de plusieurs gâches



NB : Ce montage est obligatoire pour le fonctionnement correct de la gâche. Une mauvaise installation peut endommager le lecteur de cartes entrainant l'annulation de la garantie.  
Le relais, la ventouse et son alimentation ne sont pas fournis par la société Heitz.

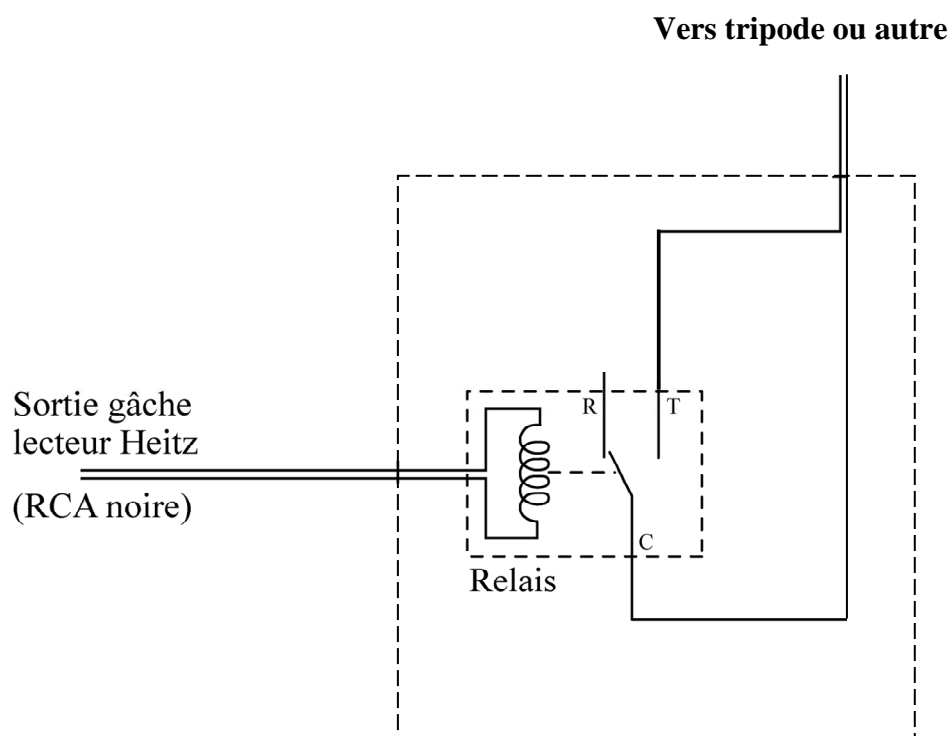
# Branchement d'une ou de plusieurs commandes de gâche

## Gâche standard



NB : Ce montage est obligatoire pour le fonctionnement correct de la gâche. Une mauvaise installation peut endommager le lecteur de cartes entraînant l'annulation de la garantie.  
Le relais, la ventouse et son alimentation ne sont pas fournis par la société Heitz.

# Branchement d'un tripode ou autre



NB : Ce montage est obligatoire pour le fonctionnement correct de la gâche. Une mauvaise installation peut endommager le lecteur de cartes entraînant l'annulation de la garantie.

Dans la configuration des lecteurs dans le logiciel, il faut mettre 1 seconde dans le temps de gâche.